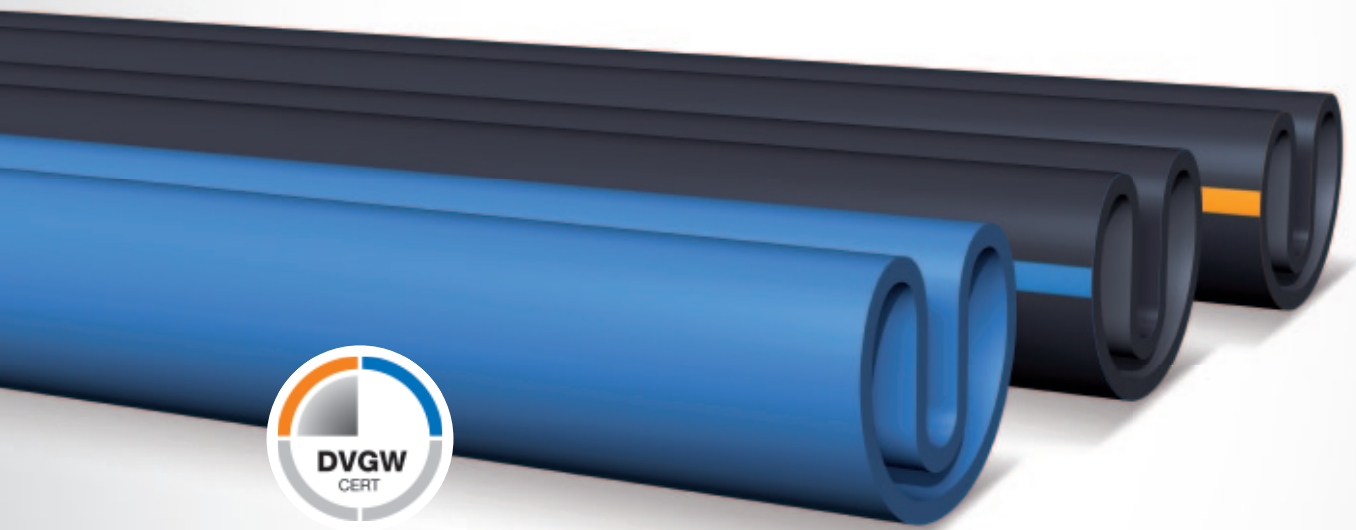


egeplast

egeLiner[®]

Faltrohrsystem für die grabenlose Rohrleitungssanierung
Folded pipe system for trenchless pipe rehabilitations



egeplast

1 | Die Eigenschaften im Überblick Features at a glance

Kleine Baugruben / Small excavation pits



Rohreinzug über kleine Baugruben, geringer Platzbedarf für die Baustelle
Pipe insertion in small pits, low space requirements on site

Niedrige Kosten / Low costs



Kurze Sanierungszeiten und geringe Tiefbauarbeiten
Short rehabilitation times and few excavation works

Geringe Verkehrsbehinderung / Low traffic obstacles



Der Verkehr kann weitestgehend ungehindert fließen.
Traffic remains almost unobstructed.

Geringe Umweltbeeinflussung / Little environmental impact



Geringe Umweltbeeinflussung durch grabenlose Verlegetechnik
Little environmental impact by using trenchless technology

Close-Fit / Close fit



Geringe Querschnittsreduzierung – Close-Fit
Low reduction of the cross-section – Close fit

Verbesserte Fließigenschaften / Enhanced flow characteristics



Reduzierung der Wandrauigkeit gegenüber dem Altrohr
The roughness of the pipe wall is reduced compared to the old pipe

Qualitätssicherung / Quality assurance



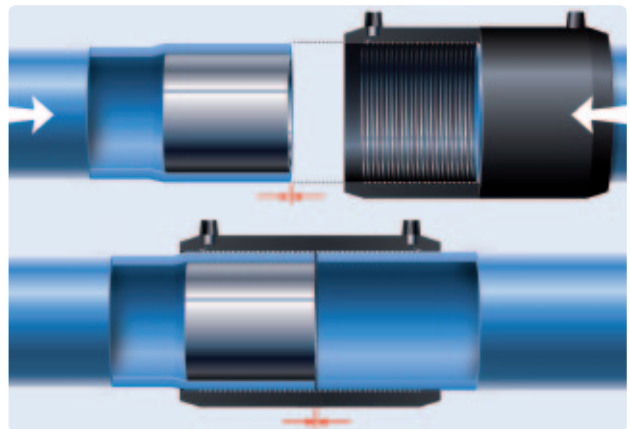
Werkseitig produziert und QS kontrolliert
Factory-made and quality controlled

100 % recycelbar / 100% recyclable



100 % recycelbar / 100% recyclable

Geschweißte Verbindung / Welded connection



Verbindungstechnik durch bewährte Systeme
Safe connection technology using time-tested systems

50 Jahre Lebensdauer / 50 years of service life



Gesichertes Langzeitverhalten von mindestens 50 Jahren
Assured long-term characteristics of at least 50 years

2 | Einleitung Introduction

■ Grabenlose Rohrleitungssanierung der neuesten Generation The newest generation of trenchless pipe rehabilitation

Die Rehabilitation von schadhafte Rohrleitungen in der Versorgung und Entsorgung ist in den letzten Jahren immer stärker in den Fokus getreten. Zwar ist in den Industrieländern der überwiegende Teil der Bevölkerung an die öffentliche Infrastruktur für Versorgung bzw. Entsorgung angeschlossen, doch ist diese teilweise in einem schlechten Zustand.

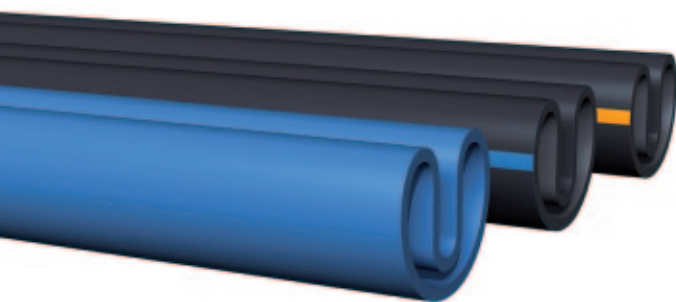
Insbesondere in den Ballungszentren, aber auch in ökologisch sensiblen Gebieten wie Wasserschutz-zonen, werden Rehabilitationsverfahren benötigt, die einen Einbau auch unter engen Platzverhältnissen und unter Beibehaltung eines größtmöglichen hydraulischen Querschnitts ermöglichen. Aufwendige Tiefbauarbeiten bei ganzen Trassenverläufen sind aufgrund von fehlendem Platz oder strengen Umweltauflagen häufig kaum oder gar nicht möglich, da sie meistens eine erhebliche Störung des öffentlichen Lebens beziehungsweise des ökologischen Gleichgewichts bedeuten.

The rehabilitation of dilapidated potable water and sewage pipes has come into focus in the last years. While the majority of the population in industrial countries does have access to this crucial public infrastructure, it is, however, partially in disrepair.

Especially in agglomerations, but in ecologically sensitive areas such as water protection areas as well, rehabilitation techniques are required that enable pipe installations under tough space constraints while retaining the highest possible hydraulic cross-section. Extensive excavations along the entire pipe alignment are oftentimes hardly possible – if not outright impossible – due to no space or tight environmental regulations. These works would cause significant disruptions to public life or the ecological balance in the area in question.

3 | Das Produkt The product

■ Close-Fit-Lining mit verformten PE-Rohrsträngen Close fit lining with deformed PE liners



vor der Verlegung
before installation



nach der Verlegung
after installation

Der egeLiner® ist ein Polyethylen-Rohr, das bei der Herstellung speziell thermomechanisch verformt bzw. gefaltet wird. Durch den verringerten Querschnitt kann das neue Rohr problemlos mit einer Winde in das Altrrohr eingezogen werden. Für den Rückverformungsprozess wird das Rohr kontrolliert mit Dampf aufgeheizt. Dadurch gewinnt das Rohr seine ursprüngliche, runde Form zurück. Das neue Rohr liegt nun, als statisch eigenständiges Rohr, close-fit am Altrrohr an.

egeLiner® is a polyethylene pipe that is being deliberately deformed or folded thermomechanically during the production process. Due to the smaller cross-section the pipe can be fitted into the old pipe problem-free using a winch. The pipe is then heated with steam in a controlled process to reverse the deformation. The pipe thus forms back to its original round shape and is now tightly fitting the old pipe as a statically new pipe (close fit).

4 | Anwendungsgebiete Applications

Überall dort wo kein oder nur wenig Platz ist, sind Sanierungsverfahren wie das Close-Fit-Lining mit dem egeLiner® gefordert. Lange Sanierungsstrecken auch bei großen Dimensionen sind hierbei die Herausforderung, jedoch ohne den Verkehr oder das öffentliche Leben zu sehr zu beeinflussen.

In der Industrie müssen neben den technischen Anforderungen an das Material PE auch noch die Randbedingungen für den Einbau berücksichtigt werden. Neben sehr beengten Platzverhältnissen erschweren oft weitere Medienrohre den Einbau. Nur ein Sanierungssystem wie der egeLiner® erfüllt hier alle Anforderungen.



Einsatz des egeLiners bei beengten Platzverhältnissen in Hong Kong
Use of an egeLiner® in a difficult spatial situation in Hong Kong

Wherever there is little or no space, rehabilitation techniques like the egeLiner® are required. Long pipe stretches for rehabilitation even in larger dimensions are challenging, while at the same time trying not to obstruct traffic or public life too much.

Next to the technical demands to PE as a material, the industry needs to consider other constraints as well. Not only the space requirements complicate installation, but oftentimes also other media pipes. Only a rehabilitation system like egeLiner® fulfills all these criteria.



Der egeLiner findet bspw. auch als egeLiner High-T für höhere Medientemperaturen Anwendung in der Industrie. / The egeLiner can also be used as egeLiner High-T for higher media temperatures in the industry.

Anwendungsgebiete im Überblick:

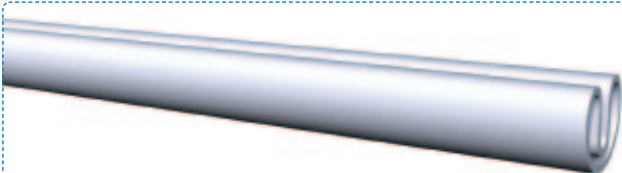
- Grabenlose Sanierung von Trinkwasser-, Gas-, Abwasserdruckleitungen sowie Industrieleitungen
- Für jeden Altrohrmaterialtyp
- Dimensionsbereich DN 100 bis 432 mm
- SDR 17/ andere auf Anfrage
- Druckstufen: Wasser & Abwasser PN 10

Applications at a glance:

- Trenchless rehabilitation of potable water, gas, sewage and industry lines
- Suited for old pipes of any material
- Dimensions ranging from DN 100 to 432 mm
- SDR 17/ others upon request
- Pressure ranges: water & sewage PN 10



Aufstellen eines egeLiners mit Wasserdampf
Resizing of an egeLiner® using hot steam



Sonderanwendungen Special applications

Insbesondere für industrielle Anwendungen bietet egeplast den **egeLiner® High-T** an. Der Liner ist für den Einsatz bei höheren Medientemperaturen konzipiert. Spezielle Rohstoffe ermöglichen einen dauerhaften Betrieb bei Temperaturen von bis zu 70°C.

Da es Sanierungssituationen gibt, die eine optimale Vorbereitung des Altrohres nicht zulassen, bietet egeplast den **egeLiner® RC** an. Das spannungsrissebeständige PE100 RC Material ist widerstandsfähig gegenüber Punktlasten und bietet so mehr Sicherheit während der Sanierung.

egeplast offers the **egeLiner® High-T** especially for industrial applications. The liner has been designed for higher media temperatures. Special raw materials enable permanent operation at temperatures of up to 70°C.

Since there are rehabilitation circumstances that do not allow for an optimum preparation of the old pipe, egeplast offers the **egeLiner® RC**. The PE100 RC material is both resistant to stress cracks and punctual loads and thus offers more safety during the rehabilitation process.

5 | Die Verlegung The installation

Die fachgerechte Sanierung mit dem egeLiner® erfolgt auf der Baustelle durch von egeplast geschulte Fachfirmen. Auch hier wird Qualität groß geschrieben.

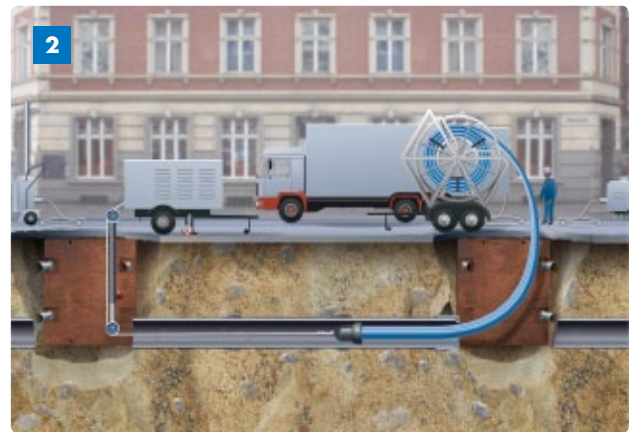
A professional rehabilitation using the egeLiner® is carried out by egeplast-qualified partners. Even in this regard quality is our top priority.

Der Einbau des egeLiners auf der Baustelle erfolgt in **4 Phasen**:

Installing an egeLiner on site is carried out in **4 phases**:

- 1 Vorbereitung der Altrrohrleitung
- 2 Einzug des egeLiners
- 3 Aufstellen des egeLiners
- 4 Einbindung in das bestehende Rohrsystem

- 1 Preparation of the old pipe
- 2 Insertion of the egeLiner®
- 3 Resizing of the egeLiner®
- 4 Connection to the existing pipe system



Aufweitung des egeLiners mittels Wasserdampf / Resizing the egeLiner® using hot steam

Der egeLiner® wird aus PE100 Material gefertigt und kann mit einem Betriebsdruck von 10 bar (SF 1,25) eingesetzt werden. Die Vorteile von PE100 liegen klar auf der Hand:

- DVGW-Zulassung zur Erneuerung von Gas- und Trinkwassernetzen
- Schweißbar und somit dauerhaft dicht
- Geruchs- und geschmacksneutral
- Gute chemische Beständigkeit
- Hervorragende hydraulische Eigenschaften
- Flexibel
- Recyclebar

The egeLiner® is made of PE100 and can be used at an operational pressure of 10 bar (SF 1.25). The advantages of PE100 are obvious:

- DVGW certification for the rehabilitation of gas and drinking water networks
- Weldable and thus durably tight
- Odorless and tasteless
- Good chemical stability
- Excellent hydraulic characteristics
- Flexible
- Recyclable

Für die Sanierung von Trinkwasser- und Gasleitungen, Abwasserdruckrohren oder Industrieleitungen stehen folgende Dimensionen zur Verfügung:

The following dimensions are available for rehabilitating drinking water and gas pipes, sewage pressure pipes or industrial pipelines:

DN / OD [mm]	Wandstärke / Wall thickness SDR 17 [mm]	Sanierungsbereich Rehabilitation range [mm]	Maximale Trommellänge Maximum drum range [m]
100	5,9	97–102	811
145	8,6	140–147	910
150	8,9	145–152	850
200	11,8	194–204	460
250	14,8	241–253	300
285	16,7	279–290	270
300	17,7	289–303	250
350	20,6	340–357	150
400	23,6	385–404	130
432	25,5	426–432	130

Verfügbare Dimensionen; Weitere Dimensionen auf Anfrage.
Available dimensions; Further dimensions upon request.