



egeplast

+++ NEU +++ NEW +++ NEU +++ NEW +++ NEU +++ NEW +++ NEU +++ NEW +++ NEU +++ NEW +++ NEU +++

egecom® Flexbogen / flexible bend

Der ege-com® Flexbogen ist die ideale Ergänzung zum ege-com® Macroduct Rohrprogramm.

Es ist ein flexibles Rohrbogen-System, mit dem sich Richtungsänderungen realisieren lassen, die unter dem zulässigen Biegeradius des Rohres liegen. Dadurch ist es möglich, mit der Rohrtrasse Hindernissen oder Fremdanlagen auszuweichen, einen Höhen- oder Seitenversatz auszugleichen, u.v.m. Besonders geeignet für den Anschluss eines KVZ.

The ege-com® flexible bend is the ideal addition for the ege-com® Macroduct pipe series.

It is a flexible bend tubing system with which a change of direction can be made, smaller than the allowed radius of the pipe. Therefore it is possible to avoid obstacles or third party installations. A horizontal or vertical offset can be compensated. Particularly suitable for connecting a FDI.



Druckdichte Variante (0,5 bar innen und außen!)
Pressure tight version (0.5 bar inside and outside!)



Lösbare Segmente
Detachable segments

Produktvorteile Flexibel in jeglicher Hinsicht

- Feinsanddichte oder druckdichte (0,5 bar innen und außen!) Version erhältlich
- Stecksystem: Mit einem geeigneten Werkzeug lässt sich die Länge auf Wunsch anpassen
- Flexibel einsetzbar
- Zulassung durch Deutsche Telekom

Product advantages flexible in any way

- Fine sand proof or pressure tight (0.5 bar inside and outside!) version available
- Connector system: Length adjustable with a suitable tool
- Can be used flexibly
- Approval by the "Deutsche Telekom"

egecom®



CABLE DUCTING SOLUTIONS



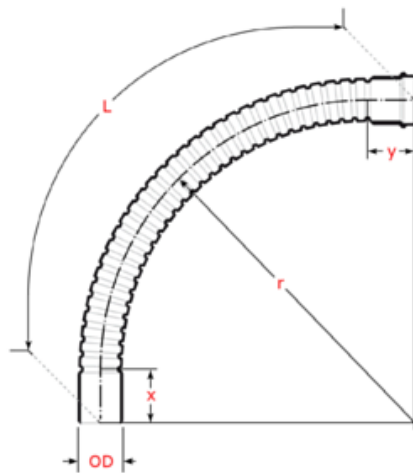
egeplast

Druckdichte Variante / Pressure-tight version
(0,5 bar innen und außen / 0.5 bar inside and outside)

Bogen, montagefertig / Bend, ready-for-assembly

OD [mm]	L [mm]		r [mm]
50	1000	2000	1300
110	1000	2000	1300

OD = Außendurchmesser, L = minimale Länge, r = Radius / * OD = Outer diameter, L = Minimum length, r = Radius



Feinsanddichte Variante / Fine sand proof version

Bogen mit Muffe, 90°, lange Ausführung
Bend with socket, 90°, long version

Bogen mit Muffe, 45°, kurze Ausführung
Bend with socket, 45°, short version

OD [mm]	L [mm]	r [mm]	OD [mm]	L [mm]	r [mm]
50	710	500	50	445	500
63	905	630	63	600	630
75	1060	750	75	660	750
90	1275	900	90	770	900
110	1275	1100	110	910	1100
125	1875	1250	125	1100	1250
140	2105	1400	140	1220	1400
160	2110	1600	160	1180	1600

OD = Außendurchmesser, L = minimale Länge, r = Radius / * OD = Outer diameter, L = Minimum length, r = Radius



egeplast
international GmbH

Robert-Bosch-Straße 7
48268 Greven, Germany

Tel.: +49.2575.9710-0
Fax: +49.2575.9710-110

info@egeplast.de
www.egeplast.de