

egeplast **XXL**

Großrohrsysteme aus PE bis 1.200 mm
Large Diameter Pipe Systems
made from PE up to 1,200 mm



egeplast

Referenzen

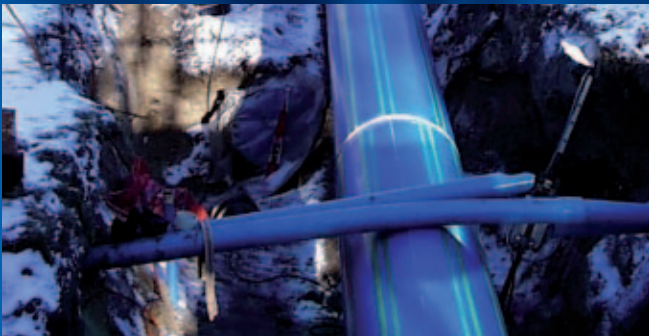
References



OD 1030 x 60,6 mm in Berlin (D)



OD 900 mm in Amsterdam (NL)



OD 630 mm in Berlin (D)



OD 800 mm in Brandenburg (D)



OD 1100 mm in Amsterdam (NL)



OD 500 mm in Växjö (S)

Referenzen

References



OD 710 mm in Pocerady (CZ)



OD 710 mm in Leipzig (D)



OD 710 mm in Bösensell (D)



OD 1200 mm in Welzow (D)



OD 1200 mm in Meerbusch (D)



OD 500 + 560 mm in Malmö (S)

Anwendungsbereiche

Application Fields



Seit mehr als 50 Jahren sind Rohrleitungen aus Polyethylen im erfolgreichen Praxiseinsatz. Aufgrund ihrer guten Werkstoffeigenschaften haben sie sich zunächst im kleinen und mittleren Dimensionsbereich durchgesetzt. Aber auch in den größeren Dimensionen gewinnen Rohre aus Polyethylen seit Jahren zunehmend Marktanteile.

Die egeplast Großrohre werden hauptsächlich verwendet als:

- Abwasserdruckleitungen
- Abwasserfreispiegelungen
- Leitungen für die Rohrsanierung
- Wassertransportleitungen
- Dükerleitungen
- Seeauslassleitungen
- Kühlwasserleitungen
- Offshore
- Saugleitungen



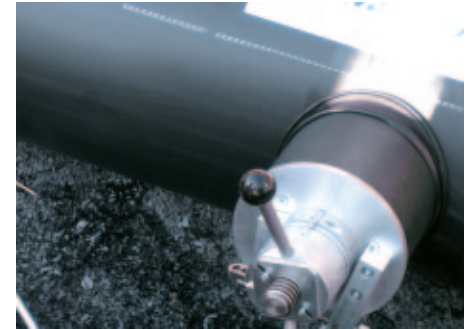
Polyethylene pipelines have been successfully deployed for over 50 years. Due to their good material properties they have above all prevailed in the small and middle diameter areas. However, since years polyethylene pipes with larger dimensions of more than OD 450 mm win also more and more market shares.

The egeplast large diameter pipes are principally used for the following:

- wastewater pressure pipelines
- wastewater gravity sewers
- pipelines for pipe rehabilitation
- water transportation lines
- culvert lines
- sea discharge pipes
- cooling water pipelines
- Offshore
- suction lines

Größe mit System

Systematic Largeness



Verbindungstechnik

Großrohre aus Polyethylen werden mittels Stumpfschweißung oder mit Großrohrmuffen verbunden. Auch sind Abgänge bspw. mittels Schweißstutzen möglich. Somit sind diese Verbindungen absolut dicht. Diese Dichtheit besteht über die gesamte Nutzungsdauer von 100 Jahren.

Joining technology

Large diameter pipes made from Polyethylene are joined by butt welding or electrofusion couplers. Reduced outlets are also possible. The joint is therefore absolutely leak-tight. This leak tightness is maintained throughout the 100-year service life.



Anbindung an das Netz

Für die Anbindung der Rohrleitung bietet egeplast ein komplettes Zubehörprogramm wie Flansche und Übergangsstücke in verschiedenen Ausführungen an.

Connection to the Network

egeplast offers a complete range of accessories like flanges and adapters and other fittings in a wide variety of designs for networking the pipeline.



Vorschweißbunde
mit Losflansch
flange adapters
with loose flange



Reduktion, zentrisch
reduction, central



Reduktion, exzentrisch
reduction, excentrical

egeplast berät in allen Phasen des Projekts zu Rohr- und Systemlösungen.
egeplast advise on pipe- and systemic solutions at any stage of the project.
Kontakt / Contact: technik@egeplast.de

Großrohrsysteme aus Polyethylen

Large Diameter Pipe Systems made from Polyethylene

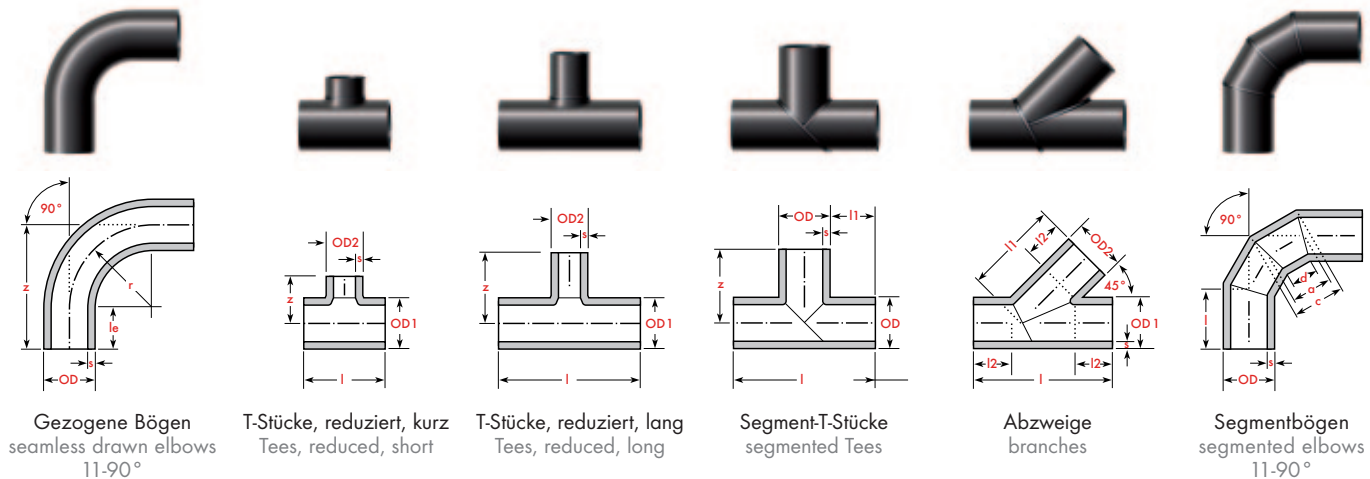
egeplast PE 100 XXL

Das egeplast PE 100 XXL ist ein Kunststoffrohrsystem aus Polyethylen hoher Dichte (PE 100) in den Abmessungen bis OD 1.200 mm
 The egeplast PE 100 XXL is a pressure pipe system manufactured from high-density polyethylene (PE 100) up to OD 1,200 mm



- ➔ Wanddicke bis 80 mm
Wallthickness up to 80 mm
- ➔ Rohrlängen bis 30 m
Pipe lengths of up to 30 m
- ➔ Streifenkennzeichnung bis OD 1.200 mm
Identification stripes up to OD 1,200 mm

↓ Formteile wie Bögen und T-Stücke bis OD 1200 mm in langer und kurzer Ausführung.
 Fittings like elbows, branches and Tees up to OD 1200 mm in long and short versions



100 Jahre Nutzungsdauer

Der Werkstoff Polyethylen ist seit seiner Einführung als Rohrwerkstoff vor 50 Jahren kontinuierlich verbessert worden. Für die heute verfügbaren hochwertigen PE-HD-Rohrtypen ist aufgrund der daran durchgeführten Zeitstandinnendruckversuche nach DIN EN ISO 12162 und der in ISO TR 9080 festgelegten Extrapolationsmethode eine Nutzungsdauer von über 100 Jahren wissenschaftlich abgesichert. Praktische Erfahrungen mit der Anwendung von PE-Rohren (PE 80, PE 100, PE 100-RC) in der Wasser- und Gasversorgung und als Kanalleitungen belegen die Bedarfsgerechtigkeit der Rohrsysteme.

Die vorteilhaften Eigenschaften von Polyethylenrohren sind unbestritten: Polyethylenrohre sind robust, beständig gegenüber aggressiven Medien, korrosionsbeständig und sehr widerstandsfähig gegenüber mechanischen Einflüssen. Die Rohre sind zudem leicht und flexibel und ermöglichen eine wirtschaftliche Verlegung. Die Flexibilität des Werkstoffes ermöglicht bei Bedarf große Baulängen, die projektbezogen baustellenkonform gefertigt werden können. Dadurch reduziert sich der Formstück- und Schweißanteil auf ein Minimum.

Auch können Rohrlängen auf Bauprojekte maßgeschneidert und so Transportkosten reduziert werden.



100 Years Service Life

A service life of more than 100 years is scientifically guaranteed for today's highquality PE-HD pipe grades on the basis of internal pressure creep rupture tests performed on these pipes in accordance with DIN EN ISO 12162 and the standard extrapolation method specified in ISO/TR 9080. Meeting demands are confirmed by practical experience with using PE pipes (PE 80, PE 100, PE 100-RC) in water and gas supply systems and sewage applications.

The advantageous properties of polyethylene pipes are undeniable. Polyethyl-

ene pipes are robust, stable to aggressive media and corrosion, and highly resistant to mechanical effects. They are also lightweight and flexible and permit economic pipe installation. The flexibility of the material means that long pipe lengths can be supplied in accordance with the particular requirements of the project and installation site. This enables the quantity of fittings and welding work to be reduced to a minimum.

Pipe lengths can be tailored to the needs of the installation project so cutting transportation costs.

NOS* -Lagerliste für egeplast XXL Großrohre aus PE NOS-stock list for egeplast XXL large diameter pipes made from PE

PE 100 schwarz PE 100 black	SDR	Lieferform Delivery Form	Länge [m] Length [m]
egeplast XXL 450 x 26,7 mm	17	Stg.	12
egeplast XXL 500 x 29,7 mm	17	Stg.	12
egeplast XXL 560 x 33,2 mm	17	Stg.	12
egeplast XXL 630 x 37,4 mm	17	Stg.	12
egeplast XXL 710 x 42,1 mm	17	Stg.	12
egeplast XXL 800 x 47,4 mm	17	Stg.	12
egeplast XXL 900 x 53,3 mm	17	Stg.	12
egeplast XXL 1.000 x 59,3 mm	17	Stg.	12
egeplast XXL 1.100 x 42,3 mm	26	Stg.	12
SL® Kanalrohre PE 80 mit heller Innenschicht SL® Sewer pipes PE 80 with pale-coloured inner pipe wall	SDR	Lieferform Delivery Form	Länge [m] Length [m]
PE 80 450 x 25,5 mm	17,6	Stg.	6/12
PE 80 560 x 31,7 mm	17,6	Stg.	6/12
PE 80 630 x 35,7 mm	17,6	Stg.	6

Auszug aus NOS-Liste, weitere Abmessungen auf Anfrage Extract from NOS-stock list, further dimensions on request

Änderungen vorbehalten Changes are reserved

* NOS = Never out of Stock



egeplast

egeplast

Werner Strumann
GmbH & Co. KG

Robert-Bosch-Straße 7
48268 Greven, Germany

Tel.: +49.2575.9710-0
Fax: +49.2575.9710-110

info@egeplast.de
www.egeplast.de